



... mein Heizsystem

Pelletslagerung

Wärme spüren und begreifen.
Lebensenergie aus natürlichen
Kreisläufen.



Perfektion aus Leidenschaft.

www.eta.co.at

Pellets, der unkomplizierte Brennstoff



Erdöl und Erdgas werden als Rohstoff für technische Werkstoffe zunehmend wertvoller und teurer. Um ein Haus zu heizen sind Pellets eine unkomplizierte, saubere und auch kostengünstige Alternative.

Pellets sind ohne großen Sicherheitsaufwand transportier- und lagerbar.

Nicht aus jedem Stück Holz können Möbel gebaut werden. Aus dem Restholz, das im Wald, im Sägewerk und in der Naturholzmöbelfabrik übrigbleibt, werden Pellets hergestellt.

Beim Nachwachsen des Holzes wird die gleiche Menge Kohlendioxid aus der Luft aufgenommen, die bei der Verbrennung über den Kamin in die Luft abgegeben wird.



Übrigens: wenn wir Holz ungenutzt im Wald verrotten lassen, entsteht genau so viel Kohlendioxid, als ob wir dieses Holz zum Heizen nutzen. Mit einer Holzheizung können wir uns ganz einfach und ohne Klimabelastung in den natürlichen Kohlenstoffkreislauf einklinken.

Holz ist gespeicherte Sonnenenergie und unsere Wälder sind herrliche Sonnenkollektoren.



Pellets haben in jedem Haus Platz

η

Wählen Sie für den Kessel und für das Lager unabhängig voneinander den günstigsten Platz im Haus. Jeder ETA-Pelletskessel kann mit seiner Saugturbine die Pellets aus bis zu 20 m Entfernung ansaugen.

Auch Höhenunterschiede werden problemlos überwunden. Als Verbindung zwischen Kessel und Lager sind nur zwei flexible 50 mm-Schläuche und ein Kabel erforderlich.

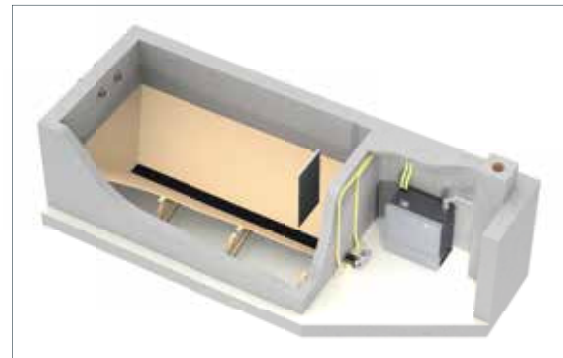
ETA-Saugsonden mit automatischer Umschaltung

... damit können auch ungünstige Raumformen für die Pelletslagerung genutzt werden.



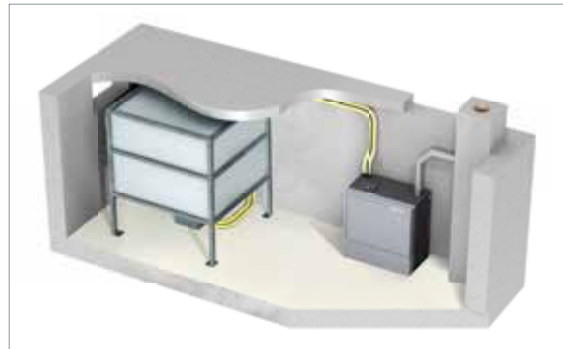
ETA-Austragschnecke

... unser Standardsystem für eine betriebssichere Brennstoffversorgung und vollständige Entleerung des Lagers.



ETAbox

... wenn die Bauordnung eine Lagerung im Heizraum zulässt, auch für die Pelletslagerung in größeren, vorhandenen Abstellräumen.



Erdtank

... wenn im Haus wirklich kein Platz ist, dann werden von Spezialfirmen Pelletserdtanks angeboten. Zum Beispiel von www.geoplast.com



Für größere Kessel

... können wir bis zu vier Austragungen, entweder Austragschnecken, ETAboxen oder Erdtanks, über eine vollautomatische Umschalteneinheit an einen großen Kessel anschließen.

Mit Saugsonden kann nahezu jeder Raum zur Pelletslagerung genutzt werden

Vorteile

- ✓ Mit den Saugsonden können nahezu alle Räume für ein Pelletslager genutzt werden, auch wenn sie schwer zugänglich sind.
- ✓ Saugsonden, zwischen denen automatisch umgeschaltet wird, gewährleisten eine hohe Betriebssicherheit. Auch wenn eine Sonde ausfällt, kann mit den verbleibenden Sonden ohne Einschränkung weiter geheizt werden.
- ✓ Das Lager ist absolut staubdicht, eine saubere Lösung.
- ✓ Ein vorhandener Öltankraum kann zum Pelletslager umgebaut werden.



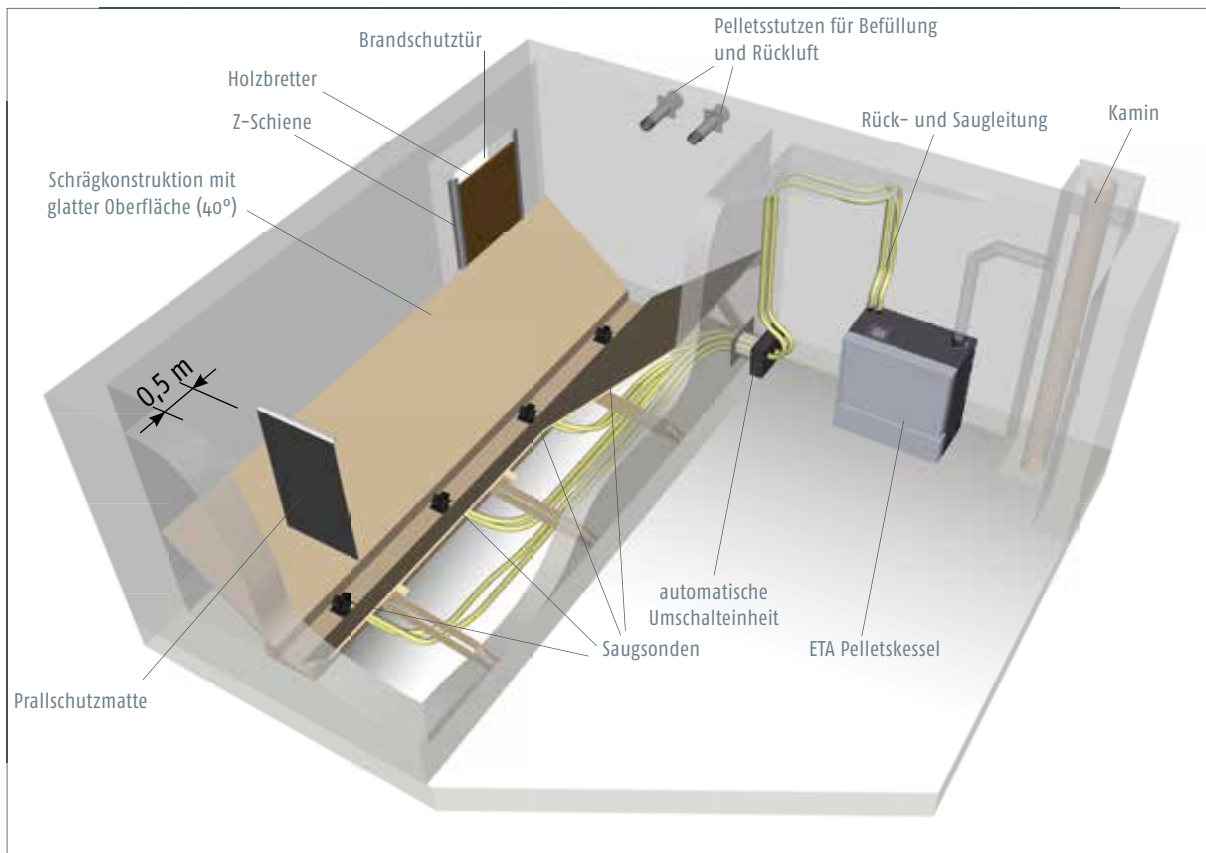
Voraussetzungen

- Der Lagerraum sollte nicht länger als 4 m sein.
- Der Lagerraum muss im selben Geschoß wie der Kessel liegen oder im Stockwerk darüber, um die senkrechten Förderstrecken gering zu halten.
- Der Lagerraum soll trocken sein. Bei zeitweise feuchten Wänden hilft eine hinterlüftete Vorsatzschale aus Holz. Damit kann der Feuchteintrag in die Pellets auf ein erträgliches Maß begrenzt werden.
- Wenn die Kräfte aus der Schrägbodenkonstruktion direkt in den Boden eingeleitet werden, ist für die Wände 10 cm bewehrter Beton, 17 cm Ziegel oder eine Holzständerwand mit 12 cm Balken (Abstand 60 cm beidseitig mit 2 cm Holz beplankt) ausreichend.

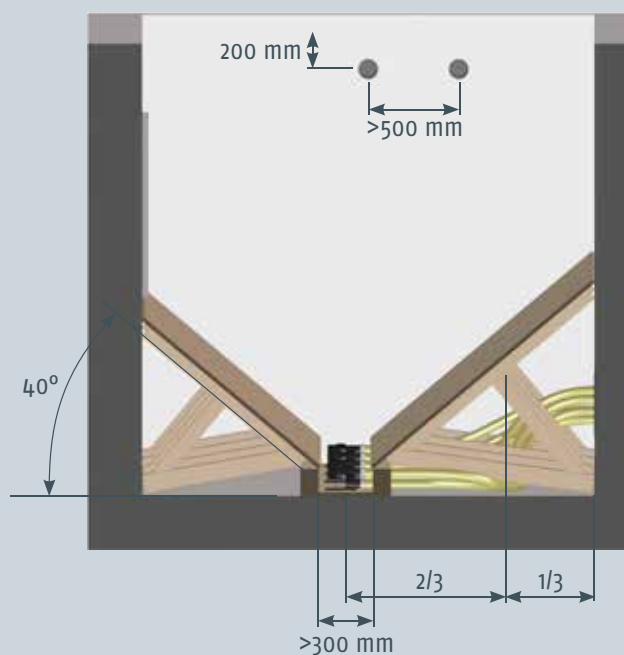
Hinweise

- ☞ Für Einbausituationen, bei denen der Lagerraum ein Geschoß unter dem Kessel liegt, ist ein Saugsondensystem nicht optimal geeignet.
- ☞ Saugsonden räumen den Lagerraum nicht ganz aus, es bleiben Pelletskegel zwischen den einzelnen Sonden liegen. Das ist bei knappem Lagerraumvolumen von Nachteil.

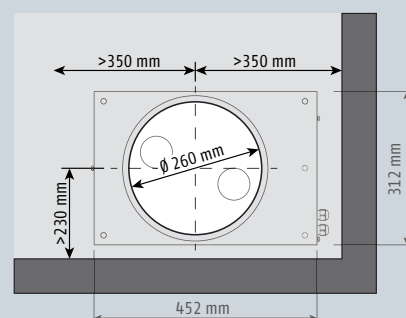




Pneumatische Austragung mit Saugsonden



Abmessungen für den Einbau der Umschalteneinheit (in mm)



Lagerraum mit Austragschnecke – der bewährte Standard

Vorteile

- ✓ Mit der Schnecke über die gesamte Lagerraumlänge wird das Lager zur Gänze entleert.
- ✓ Eine betriebssichere Austragung ist gewährleistet.
Die Schnecke holt auch kontinuierlich den Staub aus dem Lager.
- ✓ Das Lager ist absolut staubdicht, eine saubere Lösung.
- ✓ Zwischen Kessel und Lager sind auch größere Höhenunterschiede, bis zu zwei Stockwerke, möglich. Durch die Trennung von Austragung und pneumatischem Transport kann mit einem Nachlauf der Saugturbine am Ende des Fördervorganges die Schlauchleitung leer gesaugt werden. Damit wird eine Verstopfung in Bögen unter den Steigstrecken des Schlauches sicher vermieden.
- ✓ Ein vorhandener Öltankraum kann optimal zum Pelletslager umgebaut werden.
- ✓ Durch das in sich geschlossene System (Rückluft geht direkt in die Saugleitung über) wird der Pelletstransport beschleunigt.
- ✓ Die Schnecke dosiert die Pellets gleichmäßig aufgelockert zur Absaugstelle – somit werden kurze Saugzeiten gewährleistet.



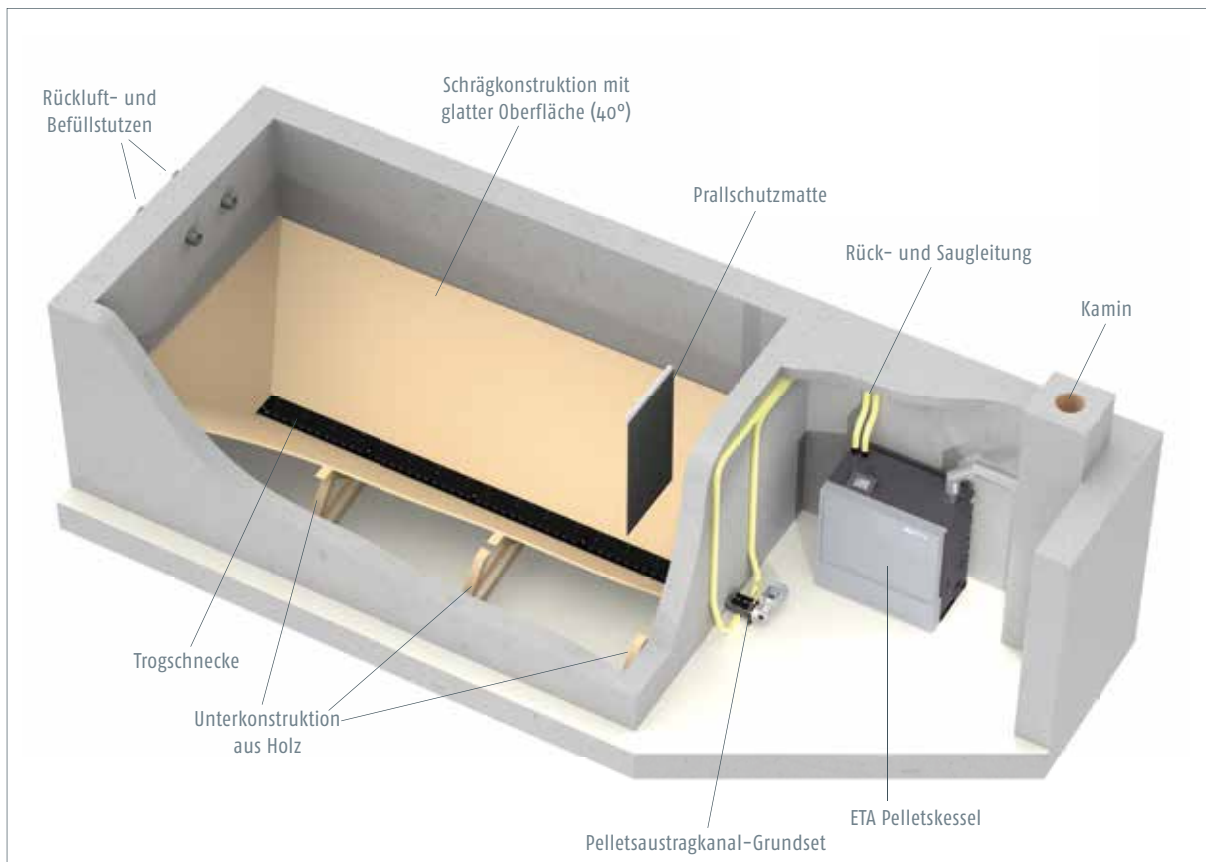
Voraussetzungen

- Der Lagerraum kann bis zu 6 m lang sein.
- Der Heizraum sollte an der Schmalseite des Lagers liegen, um mit einer Schnecke in Längsrichtung eine bessere Raumausnutzung zu erreichen. Das Pelletsaustragkanal-Grundset, an dem die Schläuche angeschlossen werden, kann aber auch in einem Nebenraum, der an die Schmalseite des Lagers angrenzt, installiert werden.
- Der Lagerraum soll trocken sein. Bei zeitweise feuchten Wänden kann eine hinterlüftete Vorsatzschale aus Holz an den Wänden den Feuchteintrag in die Pellets auf ein erträgliches Maß begrenzen.
- Wenn die Kräfte aus der Schrägbodenkonstruktion direkt in den Boden eingeleitet werden, ist für die Wände 10 cm bewehrter Beton, 17 cm Ziegel oder eine Holzständerwand mit 12 cm Balken (Abstand 60 cm beidseitig mit 2 cm Holz beplankt) ausreichend.

Hinweise

- ☞ Wenn bei einer Lagerraumlänge größer als 3 m auf keiner der beiden Schmalseiten der Übergabekopf außerhalb des Lagers montiert werden kann, ist ein anderes Lagersystem zu wählen (zB ETA Saugsonden oder ETAbbox).





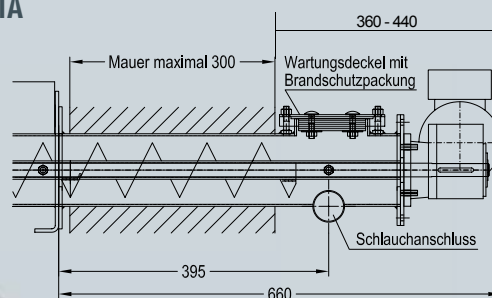
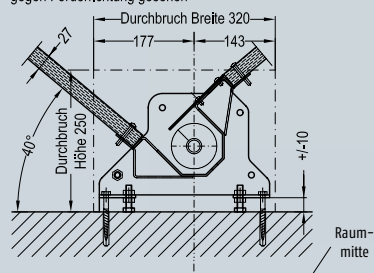
Modulares Austragschneckensystem von ETA

End-Flanschplatte mit Y-Lager (im Grundset enthalten)
 Endlagerstummel (im Grundset enthalten)

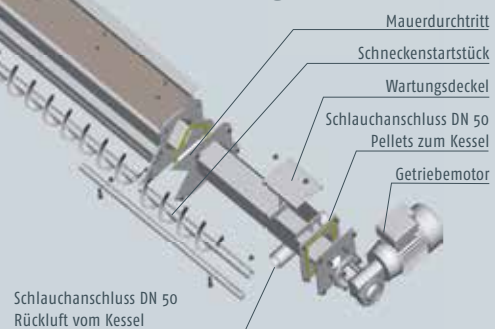
Offene Trogsschnecken mit 1.000 mm, 1.500 mm und 2.000 mm, kombinierbar bis 5.000 mm Gesamtlänge. Offene Trogsschneckenlänge mindestens 100 mm kürzer als die lichte Raumlänge wählen (Länge kann problemlos bis zu 1.000 mm kürzer sein)

Zwischenstummel zur Verbindung der Schnecken (der erste Zwischenstummel ist im Grundset enthalten)

gegen Förderrichtung gesehen



Pelletsaustragkanal-Grundset



ETAbox – für ein kleineres Pelletslager in einem größeren Raum

Vorteile

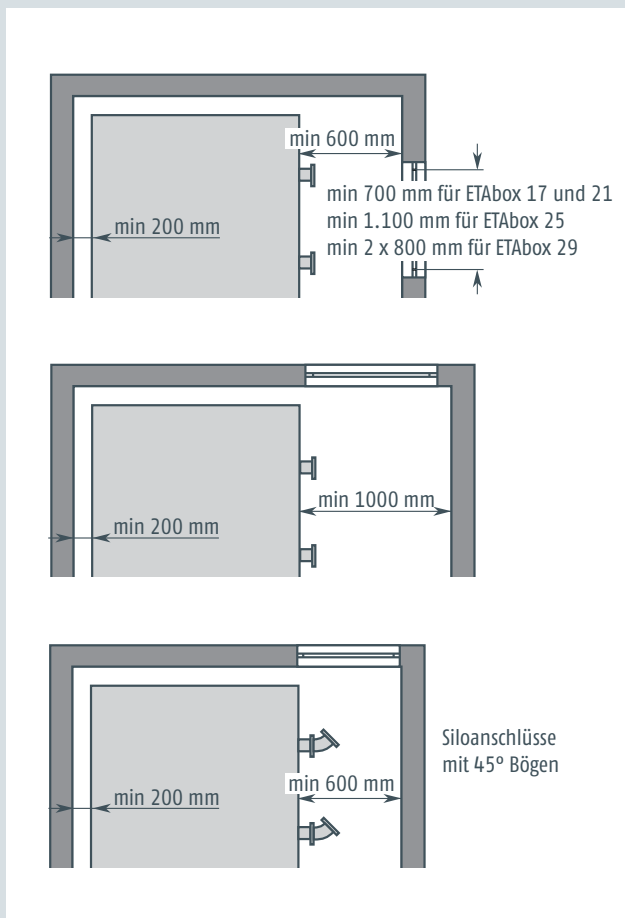
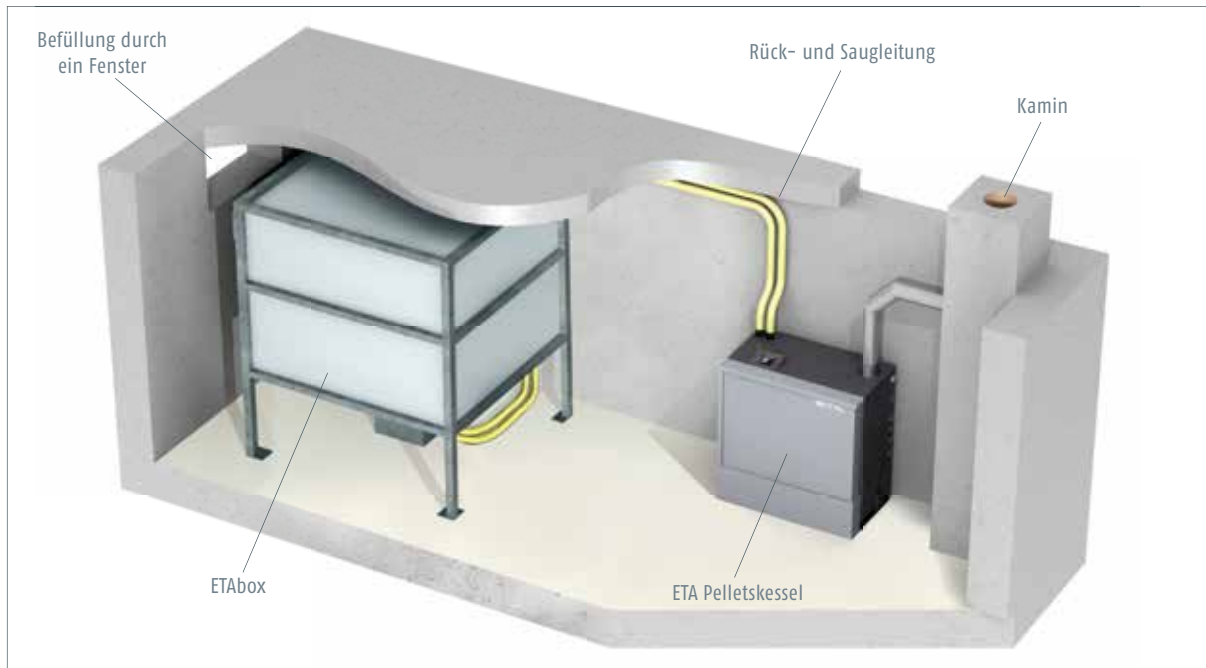
- Die ETabox kann entweder im Heizraum oder in einem größeren Abstellraum, in der Scheune oder sogar auch am Dachboden aufgestellt werden. Auch die Aufstellung im Garten ist möglich, wenn die ETabox gegen Regen und Sonne geschützt ist.
- Die ETabox ist auch hochwassersicher. Nass gewordene Pellets quellen auf. Mit der ETabox liegt zwischen Wand und Pellets ein schützender Pufferraum.
- Eine ETabox ermöglicht auch bei feuchten Wänden im Aufstellraum eine trockene Lagerung der Pellets.
- Die ETabox ist ein fertiges Baukastensystem, das ohne Mauern und ohne Zimmermann in sehr kurzen Montagezeiten von zwei Mann aufgebaut werden kann.
- Der glatte Behälterboden aus feuerverzinktem Blech und eine Austragschnecke gewährleisten eine betriebssichere Austragung. Die Schnecke holt auch kontinuierlich den Staub aus dem Lager.
- Zwischen Kessel und Lager sind auch größere Höhenunterschiede, bis zu zwei Stockwerken, möglich. Durch die Trennung von Austragung und pneumatischen Transport kann mit einem Nachlauf der Saugturbine am Ende des Fördervorganges die Schlauchleitung leer gesaugt werden. Damit wird eine Verstopfung in Bögen unter den Steigstrecken des Schlauches sicher vermieden.

Voraussetzungen

- Eine Lagerung der Pellets im Aufstellraum des Kessels muss von der Bauordnung erlaubt sein.
Deutschland: In den meisten deutschen Bundesländern dürfen bis 6,5 Tonnen Pellets im Aufstellraum des Kessels (maximal 50 kW) gelagert werden.
Österreich: Die letzten Baugesetznovellierungen erlauben in einzelnen Bundesländern (zB in Oberösterreich) die Lagerung von bis zu 15 m³ Pellets im Aufstellraum des Kessels.
Schweiz: In separaten Heizräumen (EI 60) dürfen bis 10 m³ Pellets gelagert werden, wobei der Abstand zum Kessel 1 m betragen muss.
- Während des Befüllens wird die staubige Förderluft aus der ETabox mit einem Ventilator am Tankwagen abgesaugt. Daher muss Luft durch ein Fenster oder eine Tür in den Raum nachströmen können.
- Wird der Behälter auf einer Geschoßdecke aufgestellt, ist die Situation von einem Baufachmann zu beurteilen. Wenn erforderlich, kann die Last mit drei Stahlträgern unter der ETabox direkt in die tragenden Wände eingeleitet werden.

Hinweise

- Durch den erforderlichen Abstand zur Wand rund um die ETabox ist der Platzbedarf etwas größer als bei einem Lager aus Mauerwerk.



Bezeichnung	Grundfläche	Höhe	Volumen
ETAbox 17	1,7 x 1,7 m	1,8 m	2,0 to
		2,1 m	2,5 to
		2,5 m	3,2 to
ETAbox 21	2,1 x 2,1 m	1,8 m	2,8 to
		2,1 m	3,6 to
		2,5 m	4,7 to
ETAbox 17/29	1,7 x 2,9 m	1,9 m	3,3 to
		2,1 m	3,9 to
		2,5 m	5,2 to
ETAbox 21/29	2,1 x 2,9 m	1,9 m	4,0 to
		2,1 m	4,8 to
		2,5 m	6,4 to
ETAbox 25	2,5 x 2,5 m	1,8 m	3,9 to
		2,1 m	5,1 to
		2,5 m	6,7 to
ETAbox 29	2,9 x 2,9 m	1,9 m	5,5 to
		2,1 m	6,5 to
		2,5 m	8,8 to

Rund um die ETAbox 0,2 m Abstand zur Wand.
Die Höhe der ETAbox ist in 0,1 m Schritten an den Raum anpassbar.

Die ETAboxen 17, 21, 25 und 29 haben zwei Befüllstutzen. Die ETAboxen 17/29 und 21/29 werden mit zwei Stutzen wahlweise für die breite oder die lange Seite geliefert und optional gibt es einen dritten Befüllstutzen für die lange Seite. Für die ETAbox 29 ist ebenfalls optional ein dritter Stutzen möglich.

Planungshinweise für ein Pelletslager

Heizwert und Dichte der Pellets

Heizwert der Pellets = 4,9 kWh / kg
 Schüttdichte der Pellets = 650 kg / m³
 2 kg Pellets = 1 lt Heizöl extraleicht

Faustformel für den Pelletsbedarf

Als Faustformel für die Ermittlung des Pelletsbedarfs in Tonnen wird die Heizlast mit dem Faktor „3“ dividiert, für den Pelletsbedarf in Kubikmeter durch den Faktor „2“. Zum Beispiel für 12 kW Heizlast:

$$12 \text{ kW} / 3 = 4 \text{ Tonnen Pellets jährlich}$$

$$12 \text{ kW} / 2 = 6 \text{ Kubikmeter jährlich}$$

Aus dem aktuellen Brennstoffverbrauch

kann der jährliche Pelletsbedarf annäherungsweise ermittelt werden, hier am Beispiel für ein durchschnittlich Wärme gedämmtes Einfamilienhaus mit 12 kW Heizlast:

- 1.960 l Heizöl x 2,04 = 4.000 kg Pellets
- 2.060 m³ Erdgas x 1,94 = 4.000 kg Pellets
- 2.960 lt Flüssiggas x 1,35 = 4.000 kg Pellets
- 1.560 kg Flüssiggas x 2,56 = 4.000 kg Pellets
- 2.435 kg Koks x 1,64 = 4.000 kg Pellets
- Luftwärmepumpe mit Gütefaktor 1,8
- 10.900 kWh Strom x 0,37 = 4.000 kg Pellets
- Erdwärmepumpe mit Gütefaktor 3,4
- 5.600 kWh Strom x 0,71 = 4.000 kg Pellets

Auf www.eta.co.at finden Sie unter Downloads einen Rechner zum Heizkostenvergleich.

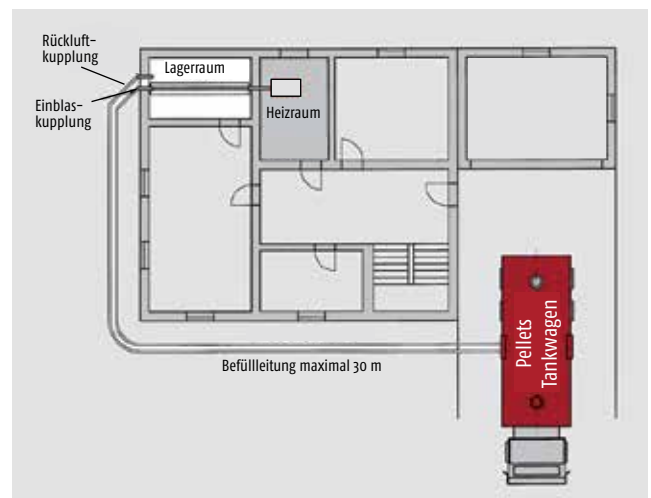
Nutzbarer Querschnitt eines Pelletslageraums in Quadratmetern										
40°-Schrägschalung, oben 0,40 m frei, unten 0,13 m für Schnecke										
		Höhe des Lagerraums in Meter								
		2,0	2,2	2,4	2,6	2,8	3,0	3,2	3,4	3,6
Breite des Lageraums in Meter	2,0	2,10	2,50	2,90	3,30	3,70	4,10	4,50	4,90	5,30
	2,2	2,22	2,66	3,10	3,54	3,98	4,42	4,86	5,30	5,74
	2,4	2,32	2,80	3,28	3,76	4,24	4,72	5,20	5,68	6,16
	2,6	2,40	2,92	3,44	3,96	4,48	5,00	5,52	6,04	6,56
	2,8	2,47	3,03	3,59	4,15	4,71	5,27	5,83	6,39	6,95
	3,0	2,52	3,12	3,72	4,32	4,92	5,52	6,12	6,72	7,32
	3,2		3,20	3,84	4,48	5,12	5,76	6,40	7,04	7,68
	3,4			3,93	4,61	5,29	5,97	6,65	7,33	8,01
	3,6				4,73	5,45	6,17	6,89	7,61	8,33
	3,8					5,60	6,36	7,12	7,88	8,64
4,0						6,52	7,32	8,12	8,92	

Querschnitt x Raumlänge (Schneckenachse) = Pelletslagervolumen
 Pelletslagervolumen x 0,650 t/m³ = Pelletslager in Tonnen

Anlieferung der Pellets

Die Pellets werden mit einem Silowagen angeliefert und in den Lagerraum eingeblasen. Die Silowagen verfügen in der Regel über einen Pumpschlauch mit maximal 20 m Länge.

Die Zufahrt soll mindestens 3 m breit sein, Tordurchfahrten mindestens 4 m hoch. Nur wenn die Straße und das Gartentor ausreichend breit sind, kann ein Tankwagen in eine Zufahrt einreversieren.



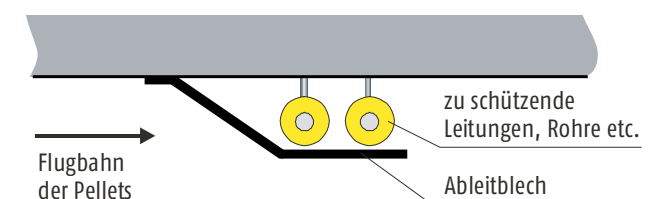
Lage von Pelletslager und Heizraum

Wenn möglich, sollte der Pelletslager an eine Außen-mauer angrenzen, da die Befüllstutzen von außen zugänglich sein sollten. Bei einem innen liegendem Lageraum sollten die Einblas- und Rückluftrohre bis an die Außen-mauer geführt werden.

Keine Leitungen im Pelletslager

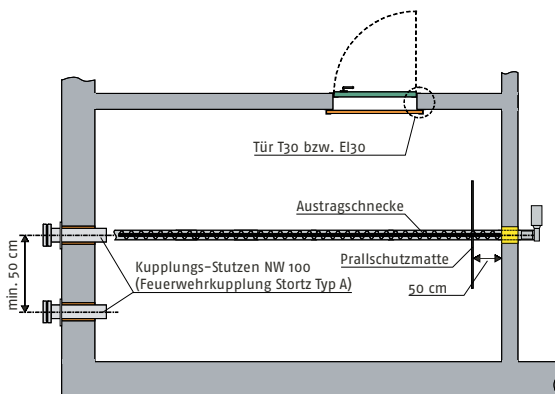
Im Pelletslager sollen weder Wasser führende Rohrleitungen noch Elektroinstallationen sein. Wasser aus einem Rohrbruch bringen die Pellets zum Aufquellen. Unisolierte Teile oder Elektroinstallationen sind im Pelletslager nicht erlaubt.

Bestehende und nicht mit vertretbarem Aufwand zu entfernende Kaltwasserleitungen sind gegen Schwitzwasserbildung zu isolieren. Rohrleitungen sind zu verkleiden. Liegt die Rohrleitung in der Flugbahn der Pellets, ist ein Ableitblech erforderlich.



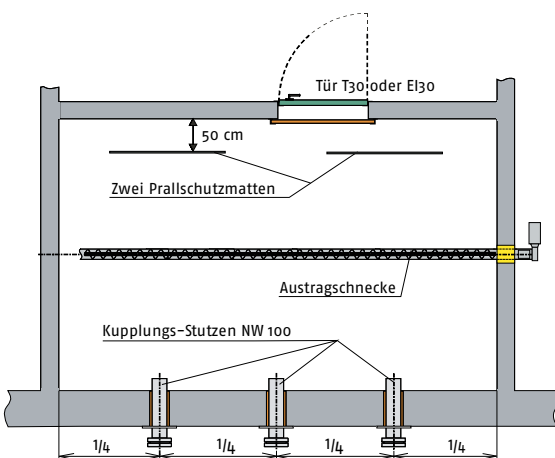
Montage der Befüllstutzen in der Schmalwand des Lagerraums

Es werden zwei Stutzen vorzugsweise in der schmälere Außenwand des Lagerraums 20 cm (Mitte Rohr) unter der Decke montiert. Einer zum Einblasen mittig und ein zweiter für die Rückluft seitlich davon. Gegenüber dem mittigen Einblasstutzen wird eine Prallschutzmatte montiert, um ein Zerschellen der Pellets an der Wand und auch um das Abschlagen von Verputz zu verhindern.



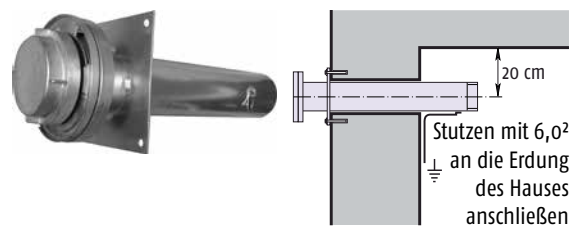
Nur im Ausnahmefall in der Längswand

Im Ausnahmefall, wenn keine Schmalwand des Lagerraums von außen zugänglich ist, können die Befüllstutzen in der Längswand platziert werden, für jede Raumhälfte ein Stutzen mit gegenüber liegender Prallschutzmatte. Nachteilig ist, dass zur Halbzeit des Einblasens die Schläuche umgeschossen werden müssen.



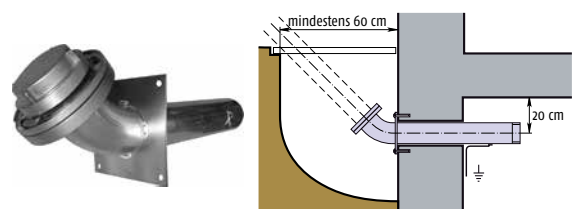
Einbau der Befüllstutzen

Die Befüllstutzen müssen fest in der Wand verankert sein, damit sie den Schlagbewegungen des Tankwagenschlauchs Stand halten und sich beim Ankuppeln des Schlauchs nicht verdrehen. Sie sollen **20 cm (Rohrmitte) unter der Lagerraumdecke waagrecht eingebaut** sein, damit die Pellets beim Einblasen nicht an der Decke zerscheuert werden. Um die Befüllstutzen in glatten Bohrungen oder mit einem Kanalrohr hergestellten Aussparungen verdrehsicher einbauen zu können, sind die ETA Befüllstutzen mit einem Flansch ausgerüstet, der die Kräfte über vier Dübelschrauben direkt in die Wand überträgt. ETA Befüllstutzen mit 100 mm Durchmesser passen genau in die Aussparungen, die mittels einem Kanalrohr mit 110 mm Außendurchmesser hergestellt wurden. Der feine Spalt zwischen Stutzen und Mauerwerk wird mit Silikon abgedichtet, ein größerer Spalt ausgeschäumt.



Befüllstutzen unter Gelände

Werden die Befüllstutzen unter Gelände in einem Lichtschacht eingebaut, ist darauf zu achten, dass der Schlauch in gerader Linie aus dem Schacht geführt werden kann.



Steckdose für das Gebläse des Pelletslieferanten

Nicht vorgeschrieben aber sinnvoll ist eine 230V-Steckdose (Absicherung C-16A) in der Nähe der Befüllkupplung für das Gebläse des Pelletslieferanten.



ETA PU PelletsUnit 7 bis 15 kW
(7, 11 und 15 kW)



ETA PC PelletsCompact 20 bis 32 kW
(20, 25 und 32 kW)



ETA PE-K Pelletskessel 35 bis 90 kW
(35, 50, 70 und 90 kW)



ETA SH Holzvergaserkessel 20 bis 60 kW
(20, 30, 40, 50 und 60 kW)



ETA SH-P Holzvergaserkessel
20 und 30 kW
mit ETA TWIN Pelletsbrenner 20 und 26 kW



ETA HACK Hackgutkessel 20 bis 200 kW
(20, 25, 35, 50, 70, 90, 130 und 200 kW)



ETA HACK Hackgutkessel mit Vorschubrost 350 kW



ETA Schichtpuffer SP und SPS
(600, 825, 1.000, 1.100, 1.650 und 2.200 Liter)
mit Frischwasser- und Schichtlademodul

Ihr Heizungsfachmann berät Sie gerne:



ETA Heiztechnik GmbH
A-4716 Hofkirchen an der Trattnach, Gewerbepark 1
Tel.: +43 (0) 7734 2288-0, Fax DW-22, info@eta.co.at
www.eta.co.at

Technische Änderungen vorbehalten

Um Ihnen den Nutzen aus unserer stetigen Weiterentwicklung zur Verfügung stellen zu können, behalten wir uns technische Änderungen vor, auch ohne vorherige Ankündigungen. Druck- und Satzfehler oder zwischenzeitlich eingetretene Änderungen jeder Art berechtigen nicht zu Ansprüchen. Einzelne Ausstattungsvarianten, die hier abgebildet oder beschrieben werden, sind nur optional erhältlich. Bei Widersprüchen zwischen einzelnen Dokumenten bezüglich des Lieferumfanges gelten die Angaben in unserer aktuellen Preisliste. Alle Bilder sind Symbolbilder und können Optionen enthalten die gegen einen Aufpreis erhältlich sind. Fotoquelle: ETA Heiztechnik GmbH und www.istockphoto.com